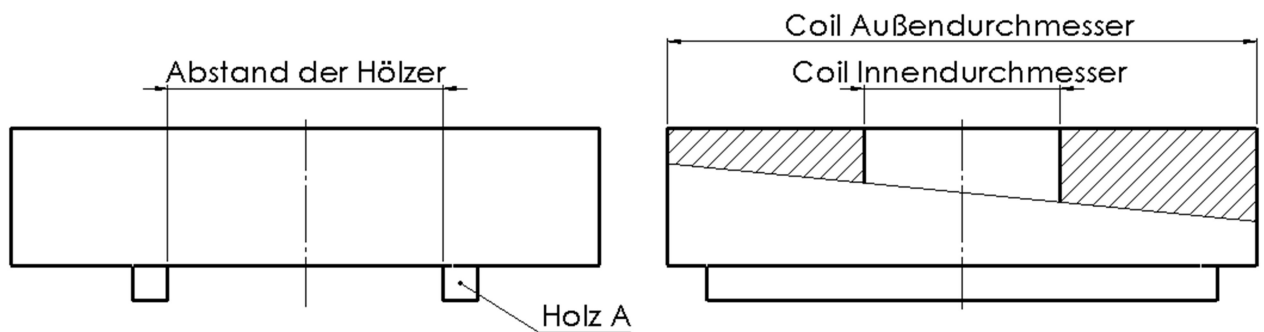
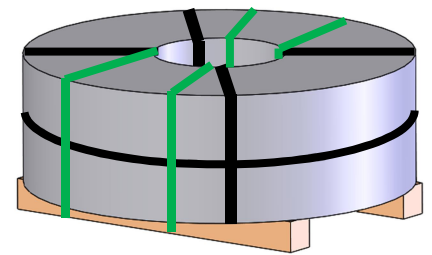


Verpackungsvorschrift

Verpackung von Coils für Maschinengruppe A:



| | |
|------------------------|-----------------|
| Coil Außendurchmesser: | max. 1500 mm |
| Coil Innendurchmesser: | 510 mm |
| Coil Gewicht: | max. 4500 kg |
| Gesamtgewicht: | max. 4500 kg |
| Holz A: | mind. 100x100mm |
| Abstand der Hölzer: | mind. 700 mm |



- Ein Ring liegend auf Palette oder auf zwei Unterhölzern mind. 100x100mm
- Paletten müssen für eine Gabelbreite von mind. 700mm ausgelegt sein.
- Verpackung ohne Schrumpffolie.
- Wichtig: Keine Holzspäne in den Windungen

Wir bitten um Kennzeichnung aller Ringe mit Angabe des Ringgewichtes, der Abmessung, des Werkstoffes sowie Ihres Lieferdatums.